

Shell and Tube



Evaporator & Condenser

Suitable for - R 22 ; R 134a ; R 404A ; 407C ; 507A or 417A



Application :

- **Water / Air Cooled Chiller**
- **Absorption Chiller**
- **Refrigeration**
- **Packaged Air Conditioner**
- **Heat Pump**
- **Refrigerant heat Recovery**

thermo Q adalah produk peralatan penukar kalor untuk Industri, untuk memenuhi kebutuhan peralatan refrigerasi pada proses pendinginan, kami melakukan fabrikasi jenis Shell and Tube untuk keperluan Evaporator, Condenser maupun Refrigerant Gas Recovery.

Aplikasi peralatan :

Jenis Dry Expansion Evaporator digunakan pada Air Cooled maupun Water Cooled Chiller dengan fluida yang didinginkan berupa air, chemical, brine (anti frezz fluid) maupun air laut.

Jenis Shell and Tube Condenser digunakan pada Packaged Air Conditioner, Water Cooled Chiller, Heat Pump, Heat Recovery maupun Marine Refrigeration dan Air Condition.

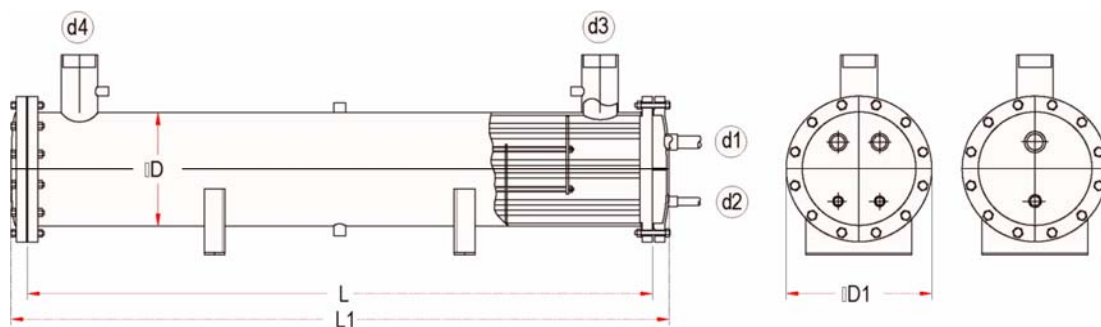
Fluida pendingin dari air Cooling Tower, air sungai atau air laut.

Jenis Gas Cooler dapat digunakan sebagai Heat Recovery pada system refrigerasi sebagai penghasil air panas / Hot Water Generator.

Semua unit dapat beroperasi pada berbagai jenis Refrigerant :

R 22 ; R 134a ; R 404A ; 407C ; 507A dsb

EVAPORATOR Dimention

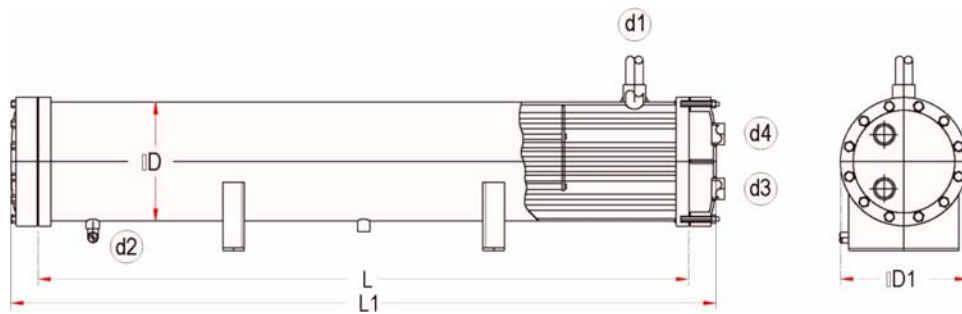


UNIT MODEL DX Series	Cooling Capacity KW	Comp Output HP	Water Flow		Dimention - mm						
			Nom	P drop	Unit				Connection		
			Ltr/min	k Pa	L	L1	D	D1	d1	d2	d3 - d4
5 A1-4P	15.1	5	43	16.2	550	625	168	243	9.5	19.0	DN 25
8 A1-4P	23.9	7.5	68	18.5	700	850	168	243	12.7	22.0	DN 32
10 A1-4P	29.9	10	85	20.1	900	1.050	168	243	12.7	22.0	DN 38
15 A1-4P	45.0	15	128	26.4	1.250	1.400	168	243	16.0	28.0	DN 38
20 A1-4P	59.8	20	170	24.4	1.450	1.600	168	243	16.0	28.0	DN 50
25 A1-4P	74.9	25	214	26.8	1.900	2.100	168	243	19.0	35.0	DN 50
30 A1-4P	89.7	30	256	25.6	1.900	2.100	219	294	19.0	35.0	DN 50
35 A1-4P	104.8	35	299	28.2	1.900	2.100	219	294	19.0	35.0	DN 64
40 A1-4P	119.6	40	341	31.6	1.900	2.100	273	348	28.0	41.0	DN 64
50 A1-4P	149.5	50	427	29.8	1.900	2.100	273	348	28.0	41.0	DN 64
60 A1-4P	179.5	60	512	32.7	1.900	2.100	324	449	28.0	54.0	DN 75
70 A1-4P	209.3	70	597	34.4	2.850	3.100	324	449	28.0	54.0	DN 75
80 A1-4P	239.2	80	683	38.1	2.850	3.100	324	449	28.0	54.0	DN 75
90 A1-4P	269.2	90	768	35.1	2.850	3.100	355	457	35.0	66.0	DN 100
100 A1-4P	299.1	100	854	36.2	2.850	3.100	355	457	35.0	66.0	DN 100
120 A1-4P	358.9	120	1.025	38.6	2.850	3.100	355	457	35.0	66.0	DN 100
140 A1-4P	418.7	140	1.195	26.4	2.850	3.100	406	520	35.0	66.0	DN 100
160 A1-4P	478.5	160	1.366	32.2	2.850	3.100	457	557	41.0	79.0	DN 100
180 A1-4P	538.4	180	1.537	37.4	2.850	3.100	457	557	41.0	79.0	DN 125
200 A1-4P	598.2	200	1.708	32.2	2.850	3.100	508	648	41.0	79.0	DN 125
220 A1-4P	658.0	220	1.879	35.1	2.850	3.100	558	660	54.0	92.0	DN 125
240 A1-4P	717.8	240	2.050	39.5	2.850	3.100	558	660	54.0	92.0	DN 125

Capacity base on :

- Condensing Temp. 45 °C ; Evaporating Temp. 2.5 °C (Refrigerant 22)

CONDENSER Dimention



UNIT MODEL CD Series	H Reject	Comp	Water Flow		Dimention - mm						
	Capacity	Output	nom	P drop	Unit			Connection			
	KW	HP	Ltr/min	kPa	L	L1	D	D1	d1	d2	d3 - d4
5 A1-4P	18.8	5	54	2.5	900	1.050	168	243	9.5	19.0	DN 25
8 A1-4P	30.1	7.5	86	2.6	900	1.050	168	243	12.7	22.0	DN 32
10 A1-4P	37.4	10	107	3.8	1.150	1.300	168	243	12.7	22.0	DN 38
15 A1-4P	56.2	15	161	9.6	1.400	1.650	219	294	16.0	28.0	DN 38
20 A1-4P	74.8	20	214	10.9	1.400	1.650	219	294	16.0	28.0	DN 50
25 A1-4P	93.6	25	268	21.2	1.900	2.100	219	294	19.0	35.0	DN 50
30 A1-4P	112.2	30	321	23.4	1.900	2.100	219	294	19.0	35.0	DN 50
35 A1-4P	131.0	35	375	22.8	1.900	2.100	219	294	19.0	35.0	DN 64
40 A1-4P	149.5	40	428	22.4	1.900	2.100	273	348	28.0	41.0	DN 64
50 A1-4P	186.8	50	535	23.1	1.900	2.100	273	348	28.0	41.0	DN 64
60 A1-4P	224.4	60	642	22.1	1.900	2.100	324	449	28.0	54.0	DN 75
70 A1-4P	261.2	70	748	12.2	2.850	3.100	324	449	28.0	54.0	DN 75
80 A1-4P	300.0	80	859	12.4	2.850	3.100	324	449	28.0	54.0	DN 75
90 A1-4P	336.2	90	963	14.6	2.850	3.100	355	457	35.0	66.0	DN 100
100 A1-4P	386.4	100	1.106	12.2	2.850	3.100	355	457	35.0	66.0	DN 100
120 A1-4P	448.6	120	1.284	13.2	2.850	3.100	355	457	35.0	66.0	DN 100
140 A1-4P	523.4	140	1.499	14.1	2.850	3.100	406	520	35.0	66.0	DN 100
160 A1-4P	598.2	160	1.713	12.3	2.850	3.100	457	557	41.0	79.0	DN 100
180 A1-4P	673.0	180	1.927	13.4	2.850	3.100	457	557	41.0	79.0	DN 125
200 A1-4P	747.8	200	2.141	11.1	2.850	3.100	508	648	41.0	79.0	DN 125
220 A1-4P	822.5	220	2.355	12.4	2.850	3.100	558	660	54.0	92.0	DN 125
240 A1-4P	897.2	240	2.569	13.4	2.850	3.100	558	660	54.0	92.0	DN 125

Capacity base on :
- Condensing Temp. 45 °C ; Evaporating Temp. 2.5 °C (Refrigerant 22)

Material :

Thermo Q , menggunakan beberapa jenis material sesuai dengan kebutuhan pemakaian seperti :
Copper ; Copper Nikle (Cu/Ni) ; Brass ; Carbon Steel maupun Stainless Steel .
Menggunakan Carbon Steel atau Stainless Steel pada Shell dan Tube Sheet .
Semua konstruksi dan material menggunakan standard ASME Pressure Vessel Code dan TEMA .

Test press dan batasan lain :

STANDARD	Design temp. (°C)		Design press (Bar)		Test press (Bar)	
	Min	Max	Gas	Liquid	Gas	Liquid
EVAPORATOR	- 45	+ 20	15	10	X 1.3	X 1.5
CONDENSER	+ 10	+ 50	22	10	X1.3	X 1.5

Spesial Order

Selain jenis standard yang kami buat , kami juga melaksanakan pekerjaan sesuai dengan pesanan khusus , mengikuti semua ukuran unit lama dengan tidak merubah dimensi atau design khusus lain termasuk pembuatan Amonia Condesner .



Refrigerant Hot Gas Heat Recovery



Amonia Condesner

Service & Repair

Kami juga mengerjakan Retubing , pada Evaporator , Condenser , Generator absorption dengan menggunakan bare tube maupun Inner fin tube atau Low fin tube dengan jenis material sesuai dengan permintaan .



Tube expanding



Tube removing



Fabrikator :

PT. Metalindo Erabuana Engineering
Heat Transfer Equipment Engineering
Jl. KH.Zaenal Mustafa No. 17
Jakarta Timur - (13350)

Phone : 62 21 856 1234 (Hunting)
Fax : 62 21 8513109
Website : www.metalindoengineering.com
Email : info@metalindoengineering.com